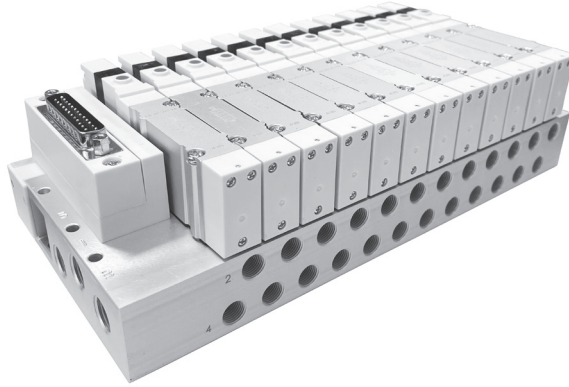


Пневматические острова Серия HL. Версия VB и VC

Подключение: Fieldbus и многоштырьковая версия.
Функции распределителей: 2×3/2; 5/2; 5/3 все версии.



- » Расход 300 и 700 Нл/мин
- » Компактное исполнение
- » Плиты от 4 до 12 распределителей
- » Пневматические выходы вбок и с нижней стороны плиты

Распределители Серии HL представлены в двух типоразмерах 11 и 15 мм, которые покрывают большинство потребностей в области автоматизации промышленных процессов. Многоштырьковое подключение или управление с помощью Fieldbus.

Острова Серии HL с выходами вниз прекрасно подходят для установки в шкафы управления. Они позволяют минимизировать габаритные размеры и затраты на монтаж трубок.

ОСНОВНЫЕ ХАРАКТЕРИСТИКИ

ПНЕВМАТИЧЕСКИЕ ПАРАМЕТРЫ	
Конструкция распределителя	золотникового типа с уплотнениями
Функции распределителей	5/2 моностабильный и бистабильный 5/3 (закрытый центр); (открытый центр – наполнение); (открытый центр – сброс) 2x3/2 Н.З. 2x3/2 Н.О. 2x3/2 Н.З. + Н.О.
Материалы	золотник – алюминий уплотнения золотника – HNBR остальные уплотнения – NBR картридж – латунь корпус и крышки – технополимер плиты – анодированный алюминий
Присоединения	Размер 11 выходы 2 и 4: M7, цанга под трубопровод Ø4, цанга под трубопровод Ø6 подвод 1: G1/8, цанга под трубопровод Ø8, цанга под трубопровод Ø10 выхлоп 3 и 5: G1/8 цанга под трубопровод Ø8, цанга под трубопровод Ø10, глушители Размер 15 выходы 2 и 4: G1/8, цанга под трубопровод Ø4, цанга под трубопровод Ø6, цанга под трубопровод Ø8 подвод 1: G1/4, цанга под трубопровод Ø8, цанга под трубопровод Ø10 выхлоп 3 и 5: G1/4 цанга под трубопровод Ø8, цанга под трубопровод Ø10, глушители
Температура	0 ÷ 50°C
Требования к воздуху	фильтрованный сжатый воздух, без необходимости маслораспыления класса 7.4.4 по ISO 8573-1:2010. Требуется установка центробежного фильтра 40 мкм.
Размер распределителей	11 мм 15 мм
Рабочее давление	1,5 ÷ 8 бар (0,15 ÷ 0,8 МПа) 2 ÷ 8 бар (0,2 ÷ 0,8 МПа) – для распределителей 5/3
Расход	300 Нл/мин (11 мм) 700 Нл/мин (15 мм)
Ориентация при монтаже	в любом положении
Класс защиты	IP40

ЭЛЕКТРИЧЕСКИЕ ПАРАМЕТРЫ МНОГОШТЫРЬКОВОЕ ПОДКЛЮЧЕНИЕ

Тип разъёма	D-Sub 25 pin
Макс. потребление	0.8 A (D-Sub 25 pin)
Напряжение питания	24 V DC ± 10%
Макс. количество распределителей	12
Индикация срабатывания катушек	зелёный и красный индикатор

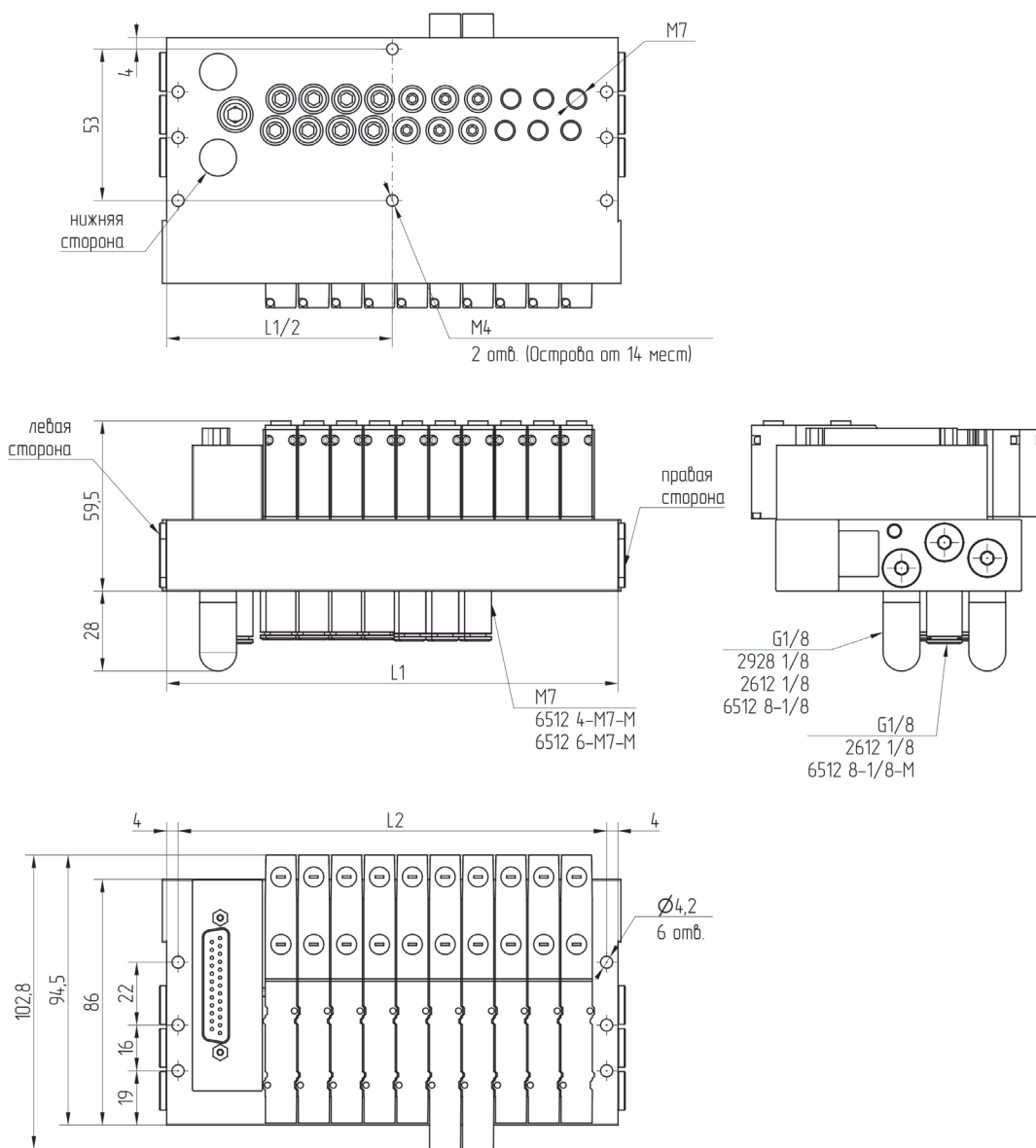
КОДИРОВКА

HL	1	VB	M	R	A	-	0	-	4C	-	2C2L	-	LGL
HL	СЕРИЯ												
1	РАЗМЕР: 1 = 11 мм 2 = 15 мм												
VB	ИСПОЛНЕНИЕ: VB = выходы вниз VC = выходы вбок												
M	ЭЛЕКТРИЧЕСКОЕ УПРАВЛЕНИЕ: M = D-Sub 25 05 = EtherCat 06 = ProfiNet 07 = IO-Link 17 = IO-Link (16 сигналов макс.)												
R	РУЧНОЕ ДУБЛИРОВАНИЕ: R = нажать и повернуть												
A	ПИТАНИЕ ПИЛОТОВ: A = внутреннее питание пилотов												
0	КАБЕЛЬ: 0 = без кабеля Для версии D-Sub: 01A = кабель прямой 1 м. 03A = кабель прямой 3 м. Для версии с протоколом: 02A = кабель питания и кабель с RJ45 2 м.												
4C	РАЗМЕР РАСПРЕДЕЛИТЕЛЯ И ТИП ПРИСОЕДИНЕНИЯ: Размер 1*: A = резьба M7 B = фитинги под трубопровод Ø4 мм C = фитинги под трубопровод Ø6 мм Размер 2*: H = резьба G1/8 I = фитинги под трубопровод Ø4 мм K = фитинги под трубопровод Ø6 мм M = фитинги под трубопровод Ø8 мм * = комбинировать размеры не допускается.												
2C2L	ТИП РАСПРЕДЕЛИТЕЛЯ: L = заглушка M = 5/2 моностабильный B = 5/2 бистабильный C = 2x3/2 Н.З. A = 2x3/2 Н.О. G = 1x3/2 Н.З. + 1x3/2 Н.О. V = 5/3 с закрытым центром K = 5/3 со сбросом в центральной позиции N = 5/3 с подачей в обе полости в центральной позиции												
LGA(LG)	ПРИСОЕДИНЕНИЕ ПОРТОВ 1 и 3,5: Назначение позиции символа для версии VB: LGA: 1 символ = левая сторона платы 2 символ = нижняя сторона платы 3 символ = правая сторона платы Варианты символов: A = резьба L = заглушки E = фитинги под трубопровод Ø8 мм G = фитинги под трубопровод Ø8 мм + глушители K = фитинги под трубопровод Ø10 мм I = фитинги под трубопровод Ø10 мм + глушители M = фитинги под трубопровод Ø10 мм + глушители Назначение позиции символа для версии VC: LG: 1 символ = левая сторона платы 2 символ = правая сторона платы												

Для идущих подряд одинаковых позиций символов, обозначающий тип позиции, оставить один и перед ним цифрой указать количество одинаковых позиций.

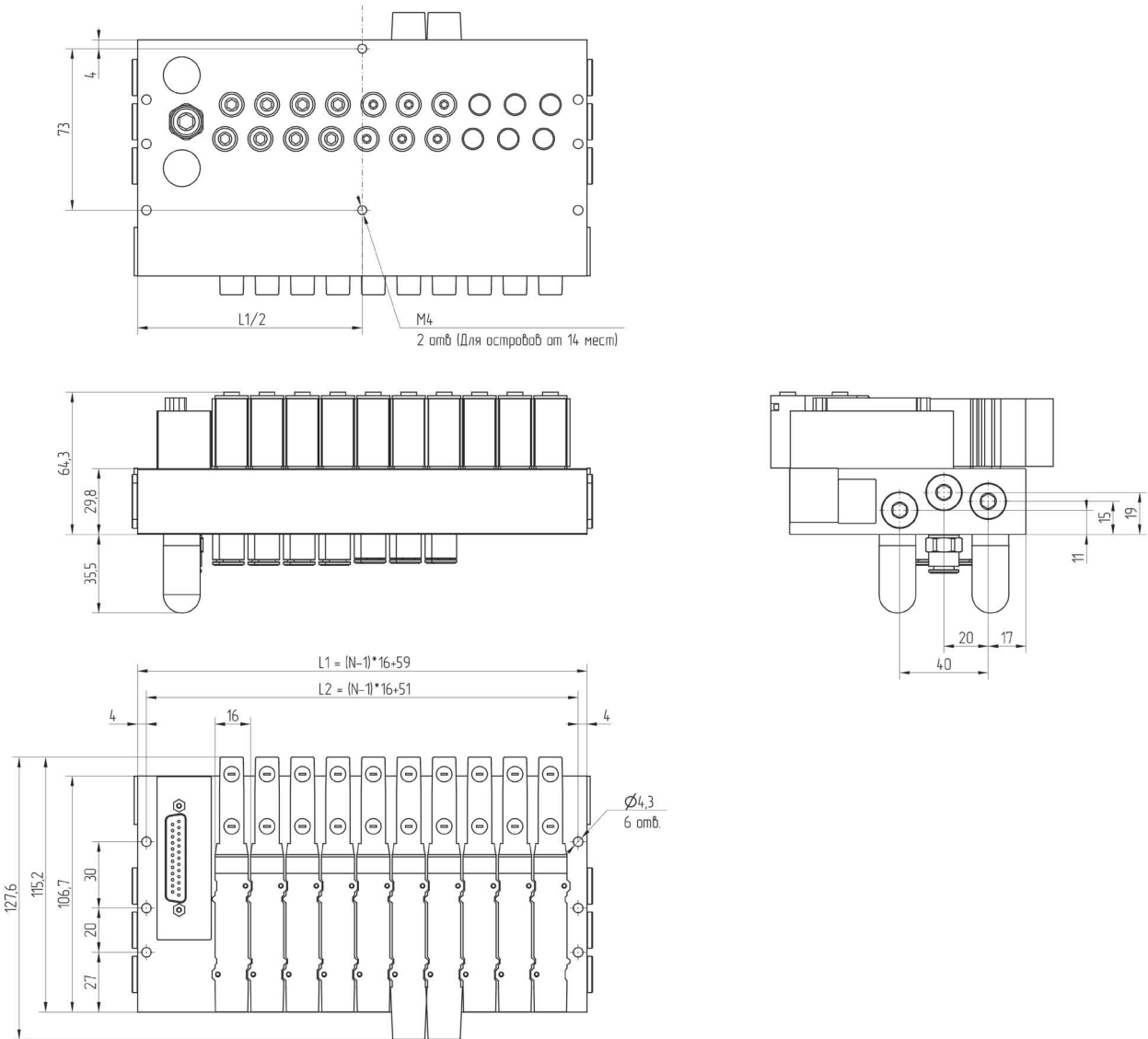
Пример: HL1VBMRA-0-CCCBVAAA-CCCAVVBVB-LGL заменить на HL1VBMRA-0-4C3B3A-3C2A2V3B-LGL.

МНОГОШТЫРЬКОВАЯ ВЕРСИЯ – РАЗМЕРЫ (1 РАЗМЕР ВЕРСИЯ VB)



КОЛИЧЕСТВО ПОЗИЦИЙ РАСПРЕДЕЛИТЕЛЕЙ											
Символ	4	6	8	10	12	14	16	18	20	22	24
L1	89	112	135	158	181	204	227	250	273	296	319
L2	81	104	127	150	173	196	219	242	265	288	311

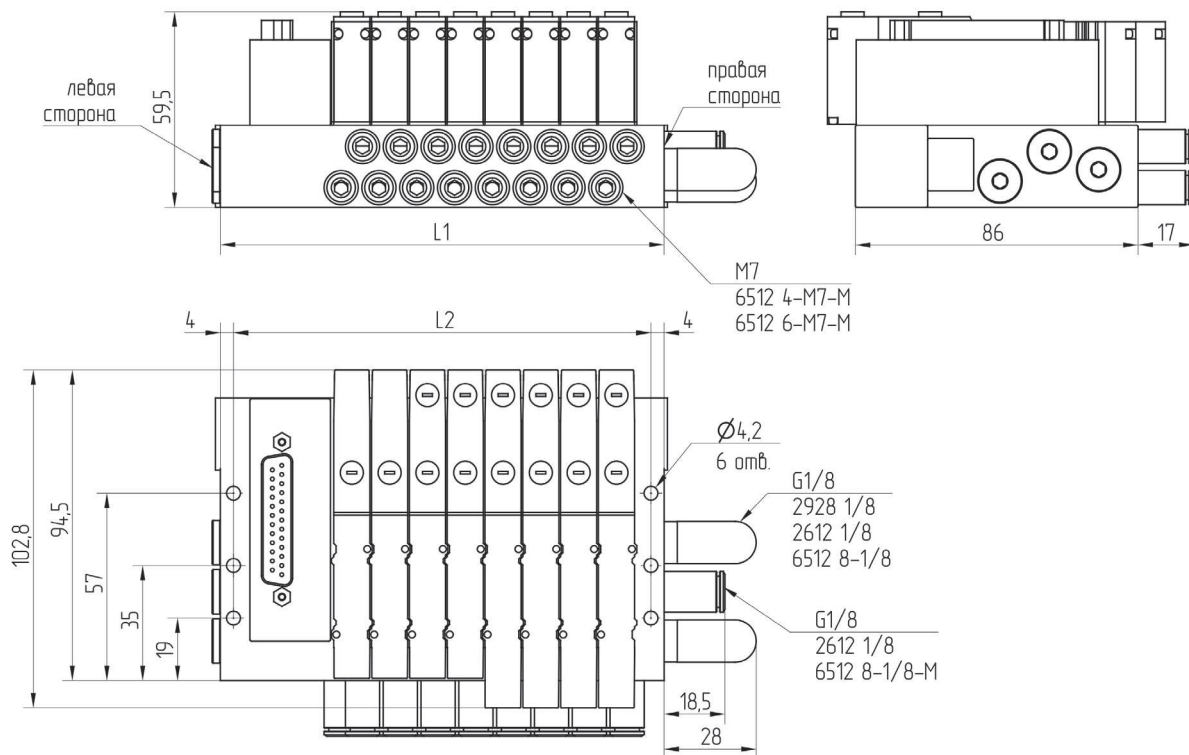
МНОГОШТЫРЬКОВАЯ ВЕРСИЯ – РАЗМЕРЫ (2 РАЗМЕР ВЕРСИЯ VB)



N – Количество мест

КОЛИЧЕСТВО ПОЗИЦИЙ РАСПРЕДЕЛИТЕЛЕЙ											
Символ	4	6	8	10	12	14	16	18	20	22	24
L1	107	139	171	203	235	267	299	331	363	395	427
L2	99	131	163	195	227	259	291	323	355	387	419

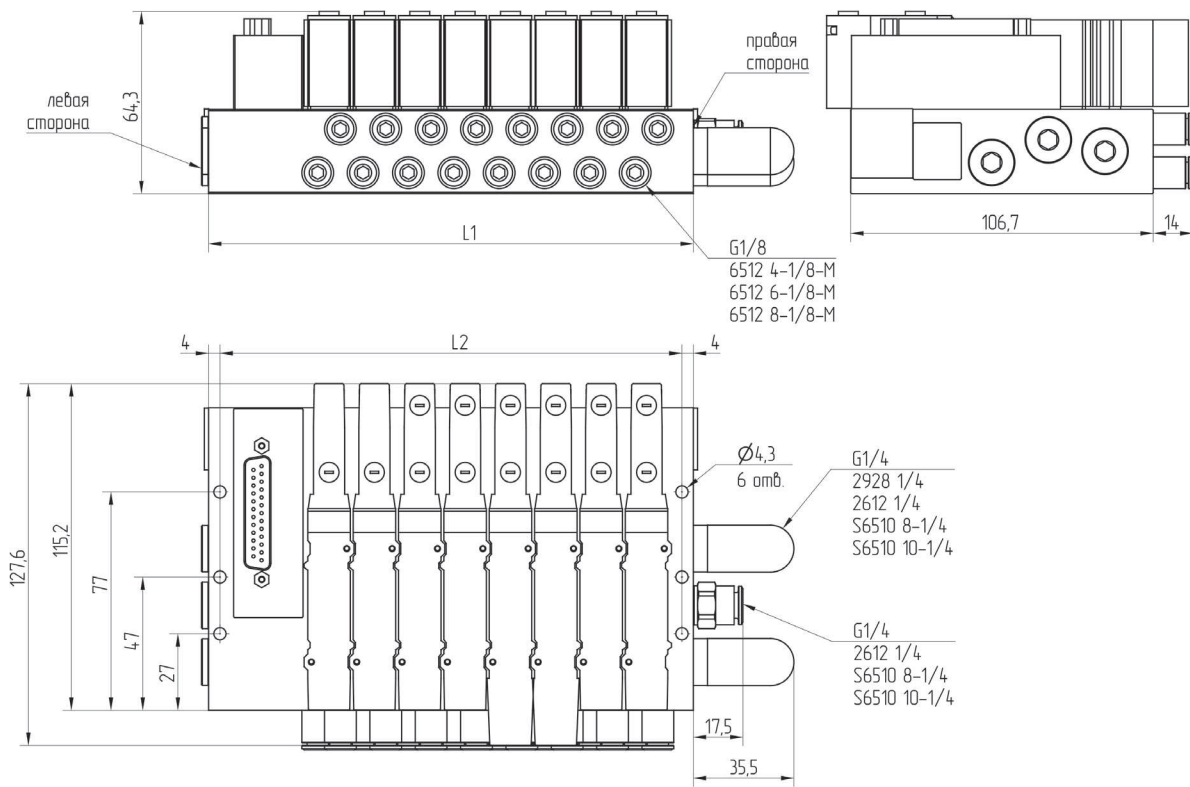
МНОГОШТЫРЬКОВАЯ ВЕРСИЯ – РАЗМЕРЫ (1 РАЗМЕР ВЕРСИЯ VC)



ПНЕВМАТИЧЕСКИЕ ОСТРОВА СЕРИЯ HL. ВЕРСИЯ VB - VC

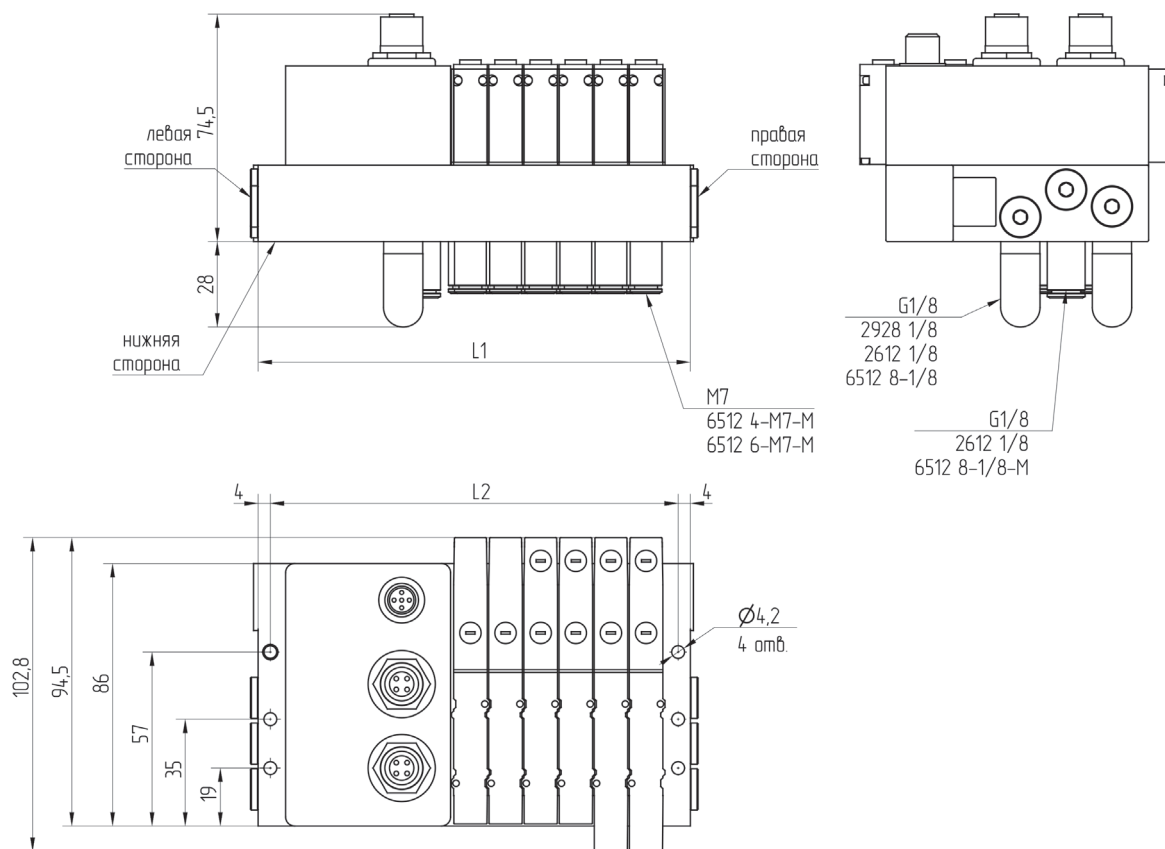
КОЛИЧЕСТВО ПОЗИЦИЙ РАСПРЕДЕЛИТЕЛЕЙ											
Символ	4	6	8	10	12	14	16	18	20	22	24
L1	89	112	135	158	181	204	227	250	273	296	319
L2	81	104	127	150	227	173	219	242	265	288	311

МНОГОШТЫРЬКОВАЯ ВЕРСИЯ – РАЗМЕРЫ (2 РАЗМЕР ВЕРСИЯ VC)



КОЛИЧЕСТВО ПОЗИЦИЙ РАСПРЕДЕЛИТЕЛЕЙ

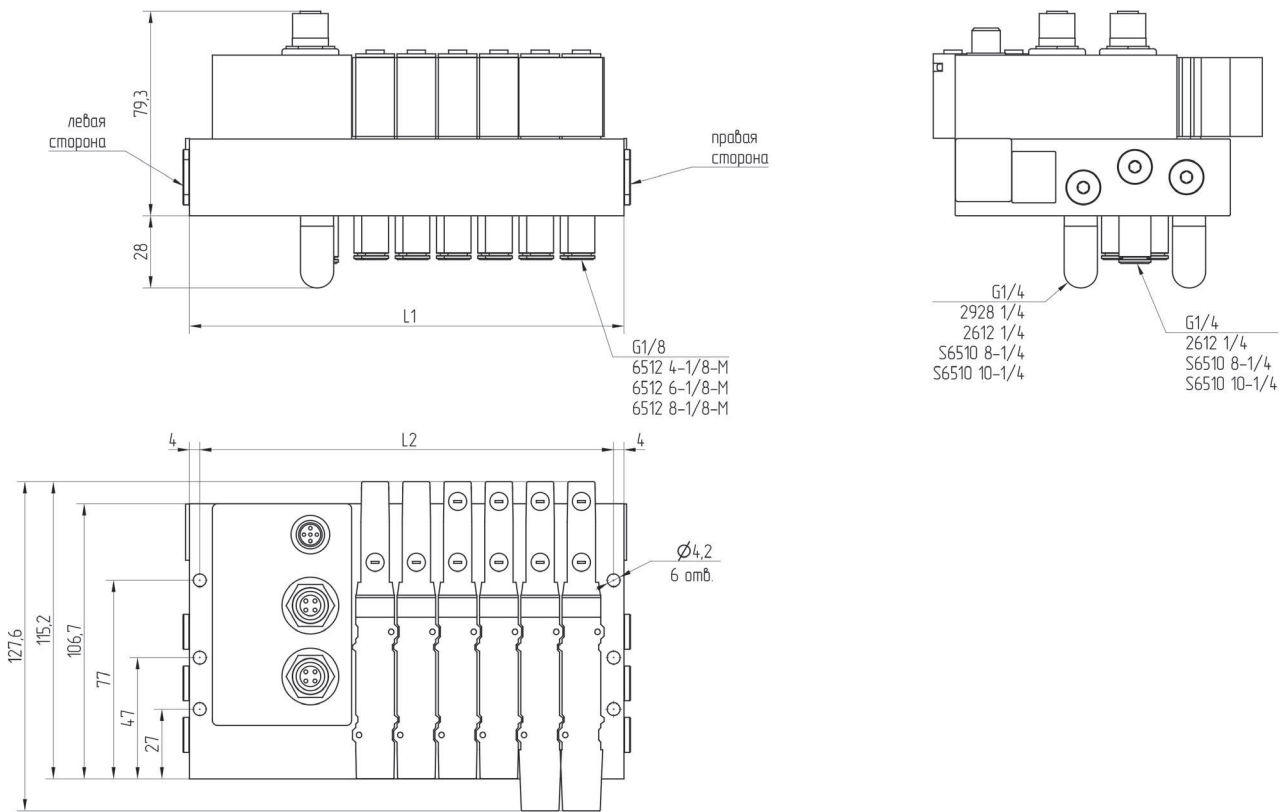
Символ	4	6	8	10	12	14	16	18	20	22	24
L1	107	139	171	203	235	267	299	331	363	395	427
L2	99	131	163	195	227	259	291	355	355	387	419

ВЕРСИЯ С ПРОМЫШЛЕННЫМ ПРОТОКОЛОМ – РАЗМЕРЫ (1 РАЗМЕР ВЕРСИЯ VB)

КОЛИЧЕСТВО ПОЗИЦИЙ РАСПРЕДЕЛИТЕЛЕЙ

Символ	4	6	8	10	12	14	16	18	20	22	24
L1	118,5	141,5	164,5	187,5	210,5	233,5	256,5	279,5	302,5	325,5	348,5
L2	110,5	133,5	156,5	179,5	202,5	225,5	248,5	271,5	294,5	317,5	340,5

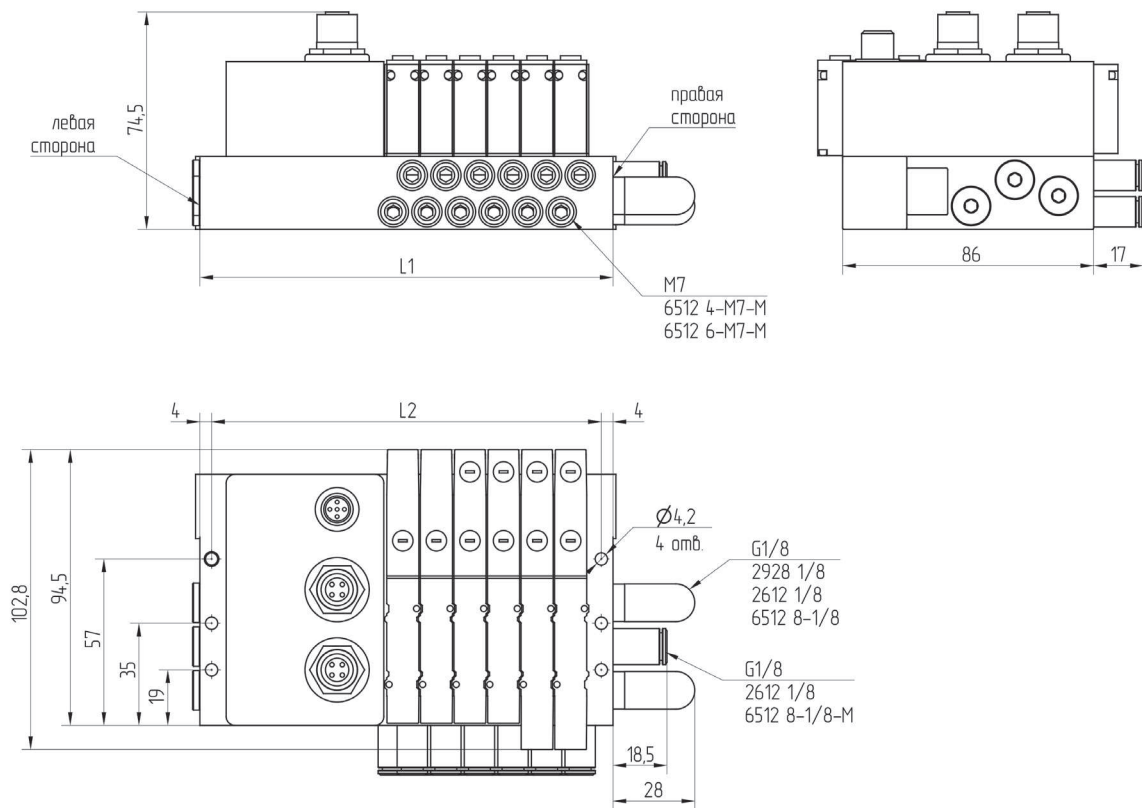
ВЕРСИЯ С ПРОМЫШЛЕННЫМ ПРОТОКОЛОМ – РАЗМЕРЫ (2 РАЗМЕР ВЕРСИЯ VB)

ПНЕВМАТИЧЕСКИЕ ОСТРОВА СЕРИЯ HL. ВЕРСИЯ VB - VC



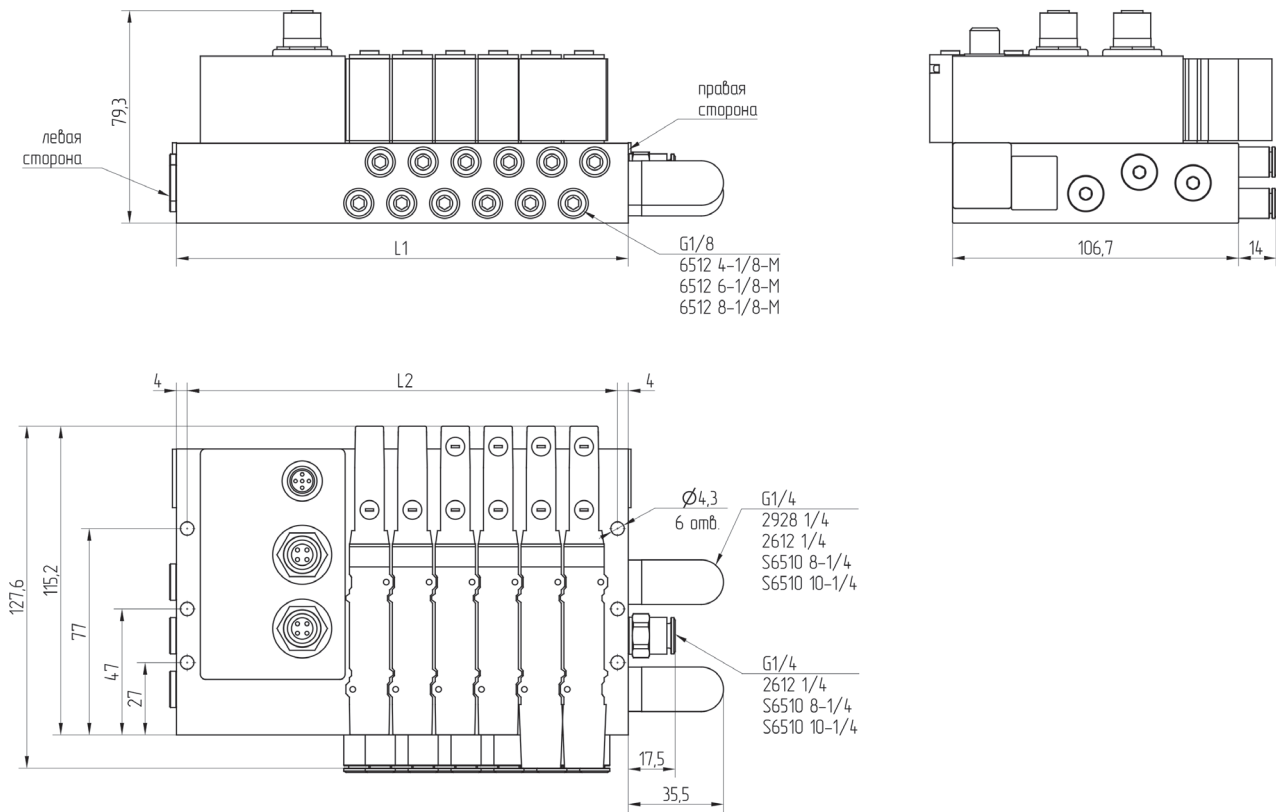
КОЛИЧЕСТВО ПОЗИЦИЙ РАСПРЕДЕЛИТЕЛЕЙ

Символ	4	6	8	10	12	14	16	18	20	22	24
L1	136,5	168,5	200,5	232,5	264,5	296,5	328,5	360,5	392,5	424	456,5
L2	128,5	160,5	192,5	224,5	256,5	288,5	320,5	352,5	384,5	416,5	448,5

ВЕРСИЯ С ПРОМЫШЛЕННЫМ ПРОТОКОЛОМ – РАЗМЕРЫ (1 РАЗМЕР ВЕРСИЯ VC)

КОЛИЧЕСТВО ПОЗИЦИЙ РАСПРЕДЕЛИТЕЛЕЙ

Символ	4	6	8	10	12	14	16	18	20	22	24
L1	118,5	141,5	164,5	187,5	210,5	233,5	256,5	279,5	302,5	395	348,5
L2	110,5	133,5	156,5	179,5	202,5	225,5	248,5	271,5	294,5	317,5	340,5

ВЕРСИЯ С ПРОМЫШЛЕННЫМ ПРОТОКОЛОМ – РАЗМЕРЫ (2 РАЗМЕР ВЕРСИЯ VC)

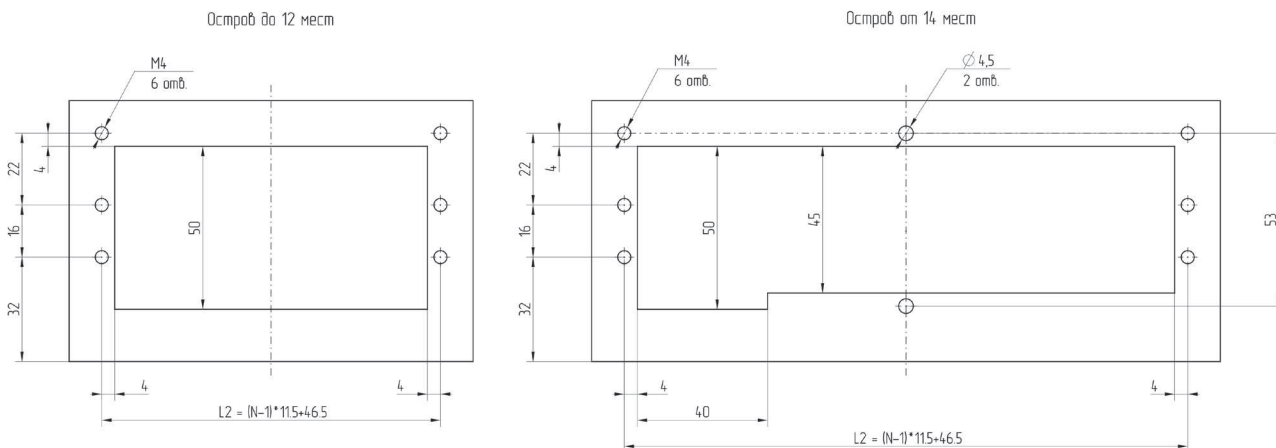


КОЛИЧЕСТВО ПОЗИЦИЙ РАСПРЕДЕЛИТЕЛЕЙ

Символ	4	6	8	10	12	14	16	18	20	22	24
L1	136,5	168,5	200,5	232,5	264,5	296,5	328,5	360,5	392,5	424	456,5
L2	128,5	160,5	192,5	224,5	256,5	288,5	320,5	352,5	384,5	416,5	448,5

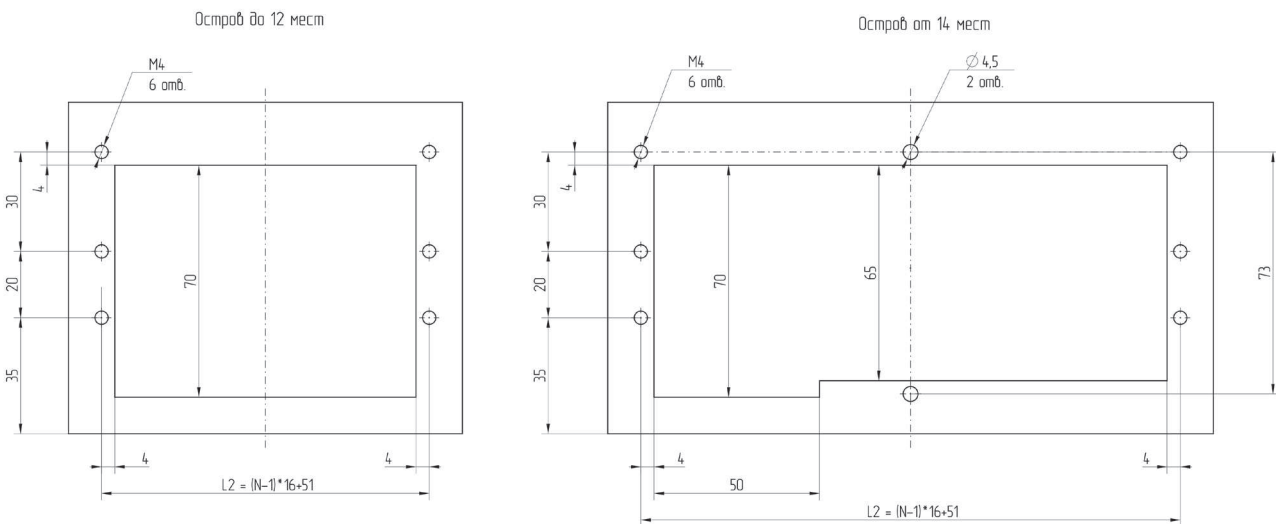
РАЗМЕР И ФОРМА УСТАНОВОЧНЫХ ОТВЕРСТИЙ ДЛЯ ВЕРСИИ VB

Размер 1



КОЛИЧЕСТВО ПОЗИЦИЙ РАСПРЕДЕЛИТЕЛЕЙ											
Символ	4	6	8	10	12	14	16	18	20	22	24
L2	81	104	127	150	173	196	219	242	265	288	311

Размер 2



КОЛИЧЕСТВО ПОЗИЦИЙ РАСПРЕДЕЛИТЕЛЕЙ											
Символ	4	6	8	10	12	14	16	18	20	22	24
L2	99	131	163	195	227	259	291	323	355	387	419