

Ременной модуль Серия EGT

Размеры: 70, 80, 120



Серия EGT представляет собой механические линейные модули, в которых вращательное движение, создаваемое двигателем, преобразуется в линейное движение посредством зубчатого ремня.

Линейные модули серии EGT доступны в 3 размерах – 70, 80 и 120.

Они выполняются в виде специальной самонесущей конструкции квадратной формы, компоненты которой полностью интегрированы, что обеспечивает компактность и малый вес. Привод серии EGT предназначен для быстрого позиционирования полезных нагрузок большой массы и обладает высокой жесткостью и грузоподъемностью.

ОСНОВНЫЕ ХАРАКТЕРИСТИКИ

Тип конструкции	электромеханический линейный модуль с зубчатым ремнем
Назначение	многопозиционные линейные перемещения с большими скоростями, ускорениями
Размеры	70, 80, 120
Ход (мин. – макс.)	100 – 5000 мм, интервал 50 мм
Крепление	с использованием пазов в конструкции и специальных зажимов
Установка двигателя	со стороны линейной направляющей* (только для 70 и 80 размеров) с любой из 4-х сторон (только для 120 размера)
Рабочий цикл	100%
Степень защиты	IP40
Внешний оптический датчик	PM-T45; PM-T-45-P; PU05M-TGNR-T; PU05M-TGPR-T
Комплект для крепления датчика	SOS-EGT-70; SOS-EGT-120

ПРИМЕЧАНИЕ:

*Установка со стороны ремня только по специальному заказу.

КОДИРОВКА

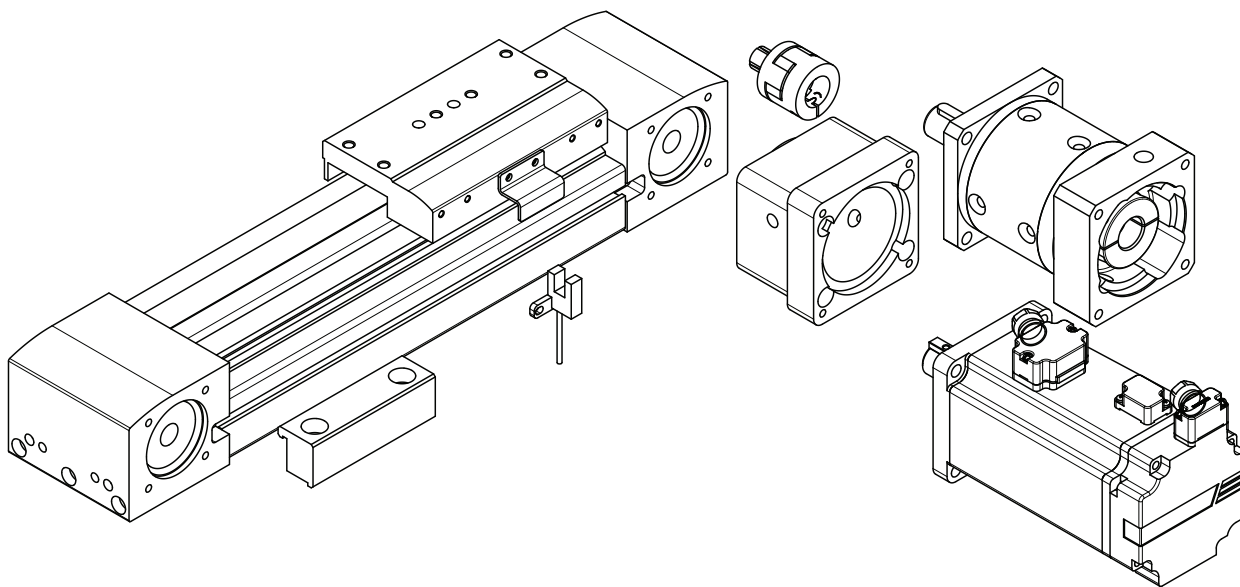
EGT	-	070	-	TB	-	0200	-	S(PF)
-----	---	-----	---	----	---	------	---	-------

EGT	СЕРИЯ
070	РАЗМЕРЫ: 070 080 120
TB	МОДИФИКАЦИЯ TB = зубчатый ремень
0200	ХОД: 0100 ÷ 5000 мм
S	ТИП КАРЕТКИ: S = стандарт L = удлиненная (только для 70 и 80 размеров) S(PF) = стандарт (отверстие линейного модуля EGT120 под вал Ø20)

МЕХАНИЧЕСКИЕ ХАРАКТЕРИСТИКИ

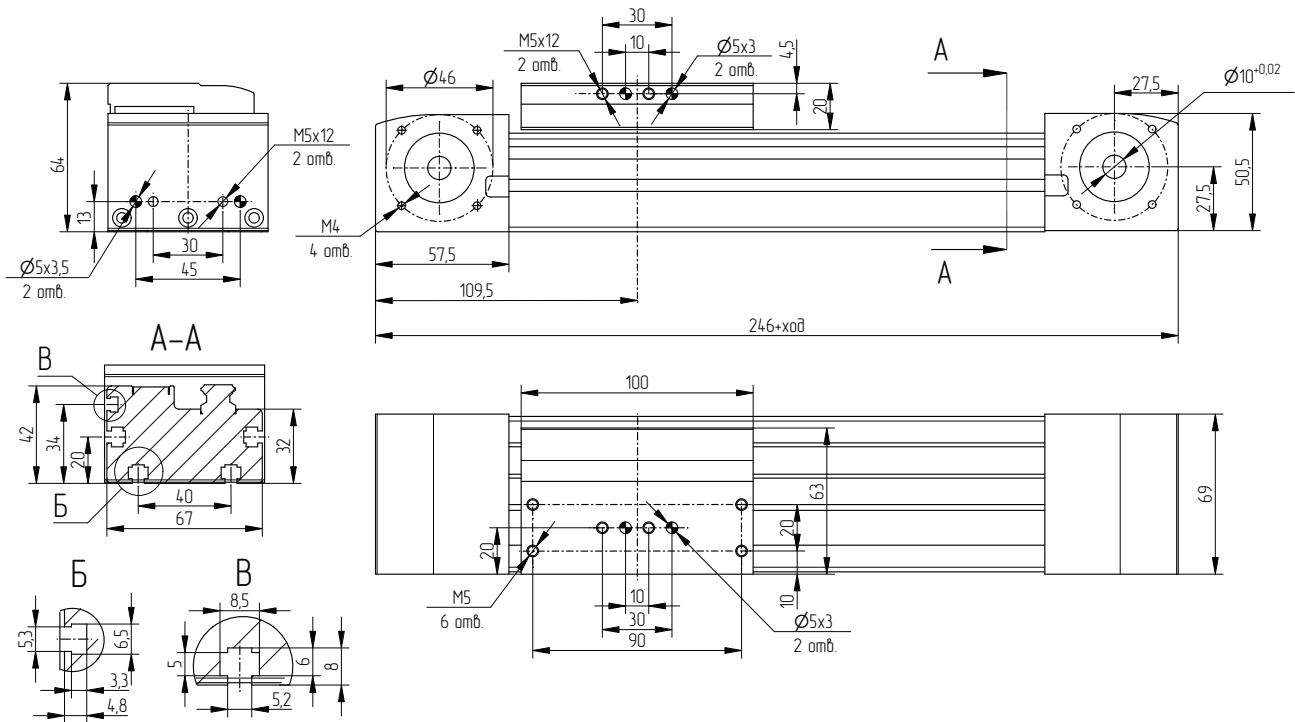
Размер		70	70	80	80	120
Тип каретки		S	L	S	L	S
Макс. линейная скорость	м/с	3	3	3	3	3
Макс. ускорение	м/с ²	22.5	22.5	22.5	22.5	22.5
Макс. нагрузка	Н	1306	1306	1765	1765	4010
Масса модуля	кг	3.67	4.08	4.36	5.08	12.7
Масса модуля на 100 мм хода	кг	0.34	0.34	0.52	0.52	1.5
Масса каретки	кг	0.194	0.411	0.378	0.715	1.168
Ширина ремня	мм	15	15	20	20	45
Шаг ремня	мм	3	3	3	3	5
Диаметр шкива	мм	24.8	24.8	28.6	28.6	39.8
Перемещение за один оборот шкива	мм	78	78	90	90	125
Повторяемость	мм	±0.08	±0.08	±0.08	±0.08	±0.08

ПРИНАДЛЕЖНОСТИ ДЛЯ ЛИНЕЙНЫХ МОДУЛЕЙ СЕРИИ EGT

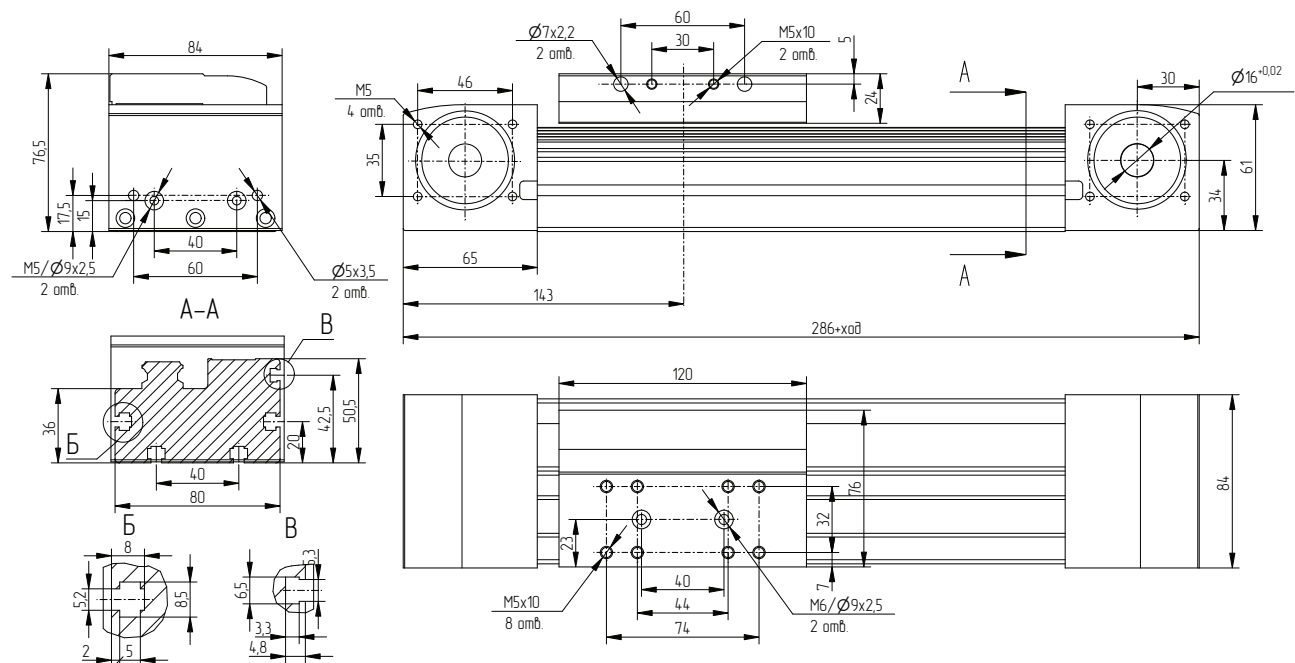


РАЗМЕРЫ НА ЛИНЕЙНЫЕ МОДУЛИ СЕРИИ EGT СО СТАНДАРТНОЙ КАРЕТКОЙ

EGT70

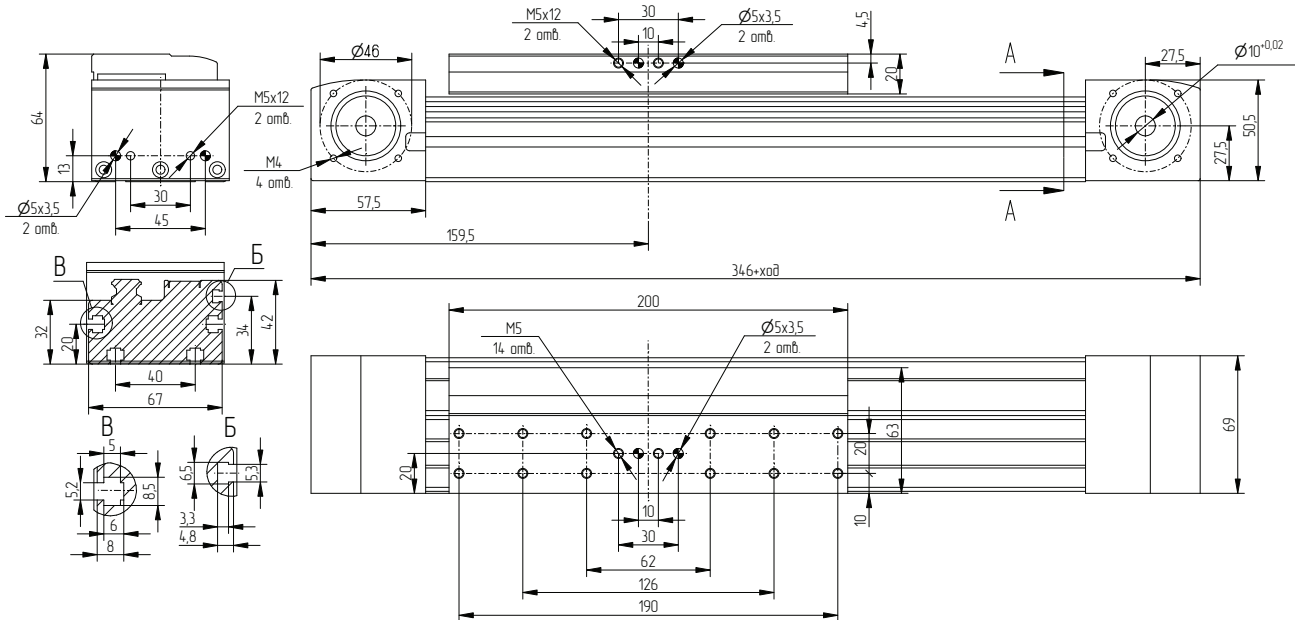


EGT80

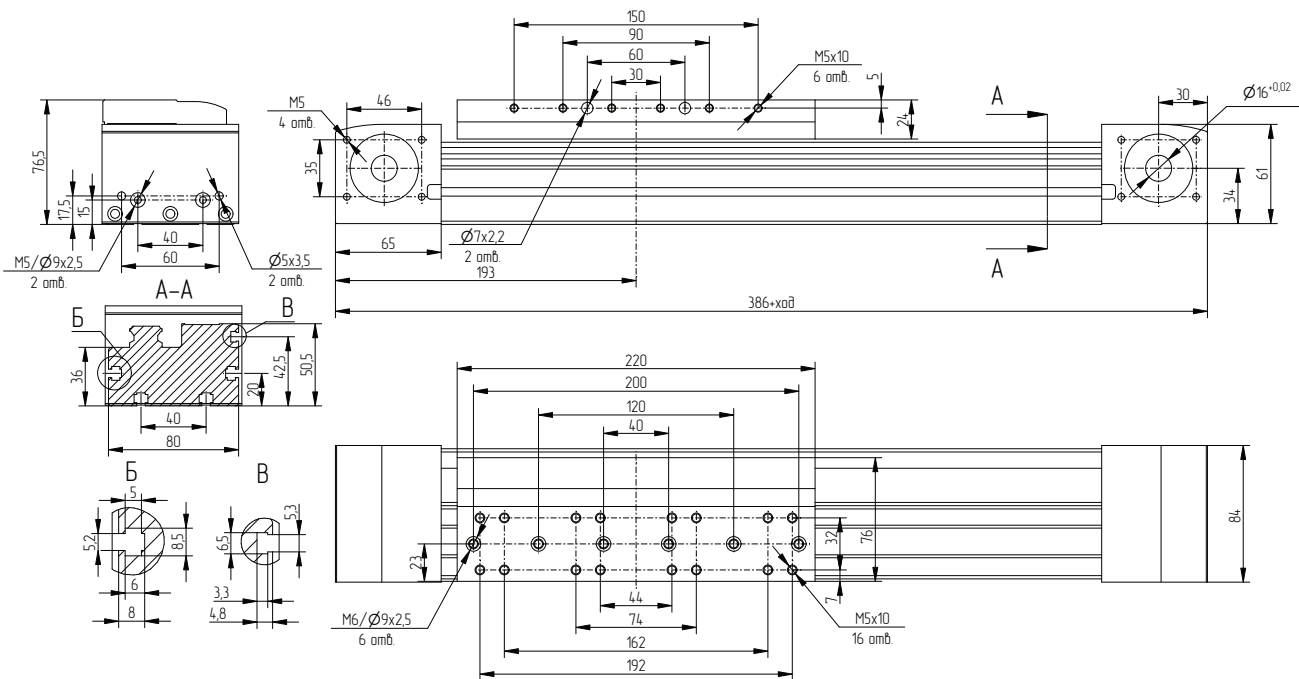


РАЗМЕРЫ НА ЛИНЕЙНЫЕ МОДУЛИ СЕРИИ EGT С УДЛИНЕННОЙ КАРЕТКОЙ

EGT70



EGT80



РАСЧЕТ ТЯГИ РЕМНЯ

$$F = \frac{(P_w \times 1020 \times \eta)}{V}$$

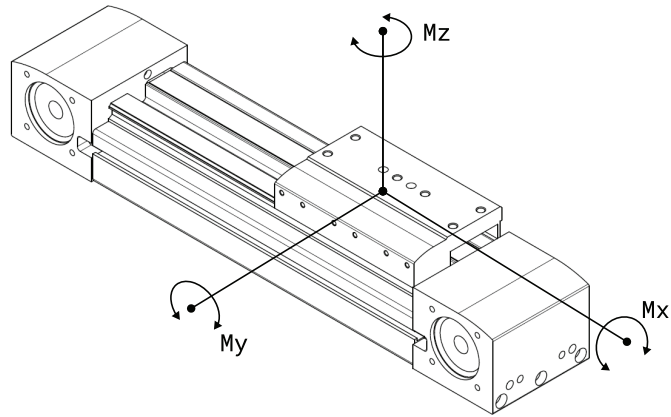
F – выходная тяга [Н]

P_w – мощность двигателя [кВт]

η – КПД (обычно принимается 0.85)

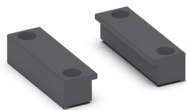
V – скорость перемещения, [м/с] (номинальная скорость)

МАКСИМАЛЬНО ДОПУСТИМЫЙ МОМЕНТ



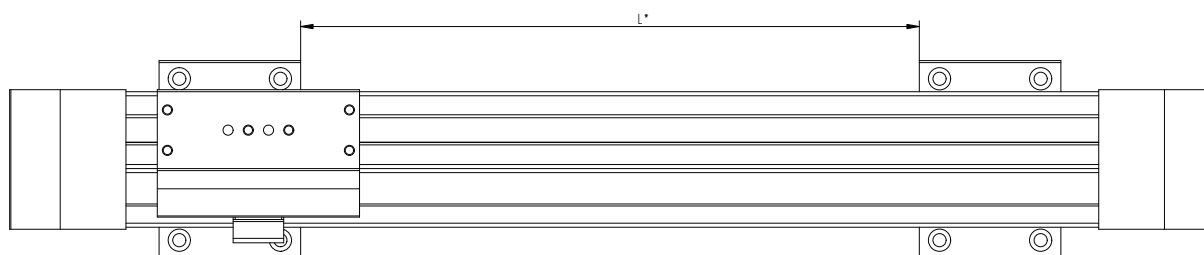
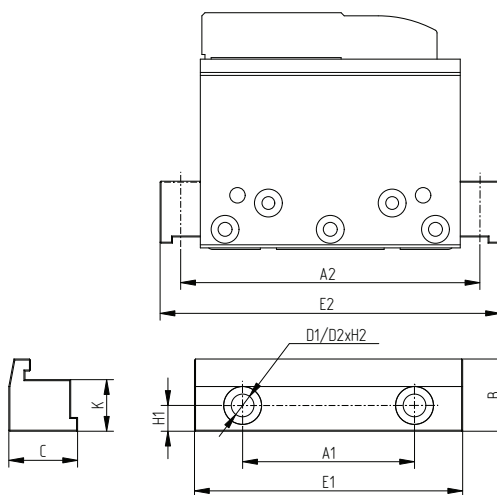
Размер	Mx, Нм	My, Нм	Mz, Нм
70	10	-	-
70-L	10	-	-
80	20	-	-
80-L	20	-	-
120	45	-	-

Боковые кронштейны Мод. BGS



ПРИМЕЧАНИЕ:

* Рекомендуемое значение 500 мм.

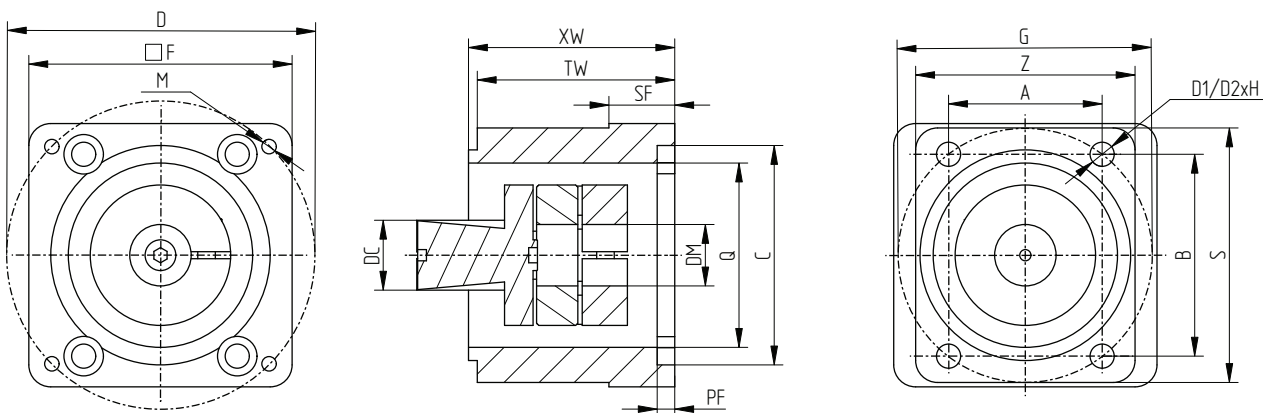


Мод.	Размер	A1	A2	B	C	ØD1	ØD2	E1	E2	H1	H2	K
BGS-EGT-70	70/70-L	50	79	28	21.5	6.5	11	80	97	7	14.5	15
	80/80-L	50	92	28	21.5	6.5	11	80	110	7	14.5	15
BGS-EGT-220	120	70	238	28	21.9	8.5	16	100	262	8.5	13.5	21

Набор для соосной установки редуктора Мод. AR-EGT

В комплекте:

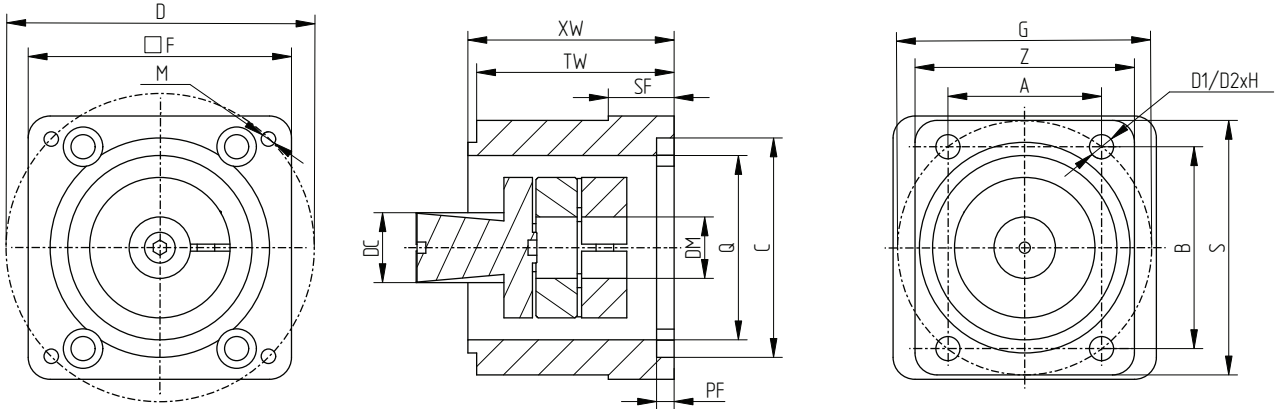
- 1x корпус
- 1x муфта
- 1x прокладка
- 4x винты для установки на модуль
- 4x винты для установки фланца



Мод.	Редуктор	Размер	ØC(F6)	Q	XW	TW	SF	PF	ØDM(H7)	ØDC(H7)	ØD	F	M	A	B	ØG	S	Z	ØD1	ØD2	H
AR-EGT-70-WPF060	WPF060	70/70-L	50	41	46.5	44.5	10	4	14	10	70	60	M5	-	-	46	45	45	4.7	8	38.5
AR-EGT-70-WAB060	WAB060	70/70-L	50	41	46.5	44.5	10	4	16	10	70	60	M5	-	-	46	45	45	4.7	8	38.5
AR-EGT-80-WPF060	WPF060	80/80-L	50	42	47	45	15	4	14	16	70	60	M5	35	46	-	50	58	5.5	8	39
AR-EGT-80-WAB060	WAB060	80/80-L	50	42	47	45	15	4	16	16	70	60	M5	35	46	-	50	58	5.5	8	39

Набор для соосной установки мотора Мод. AM-EGT

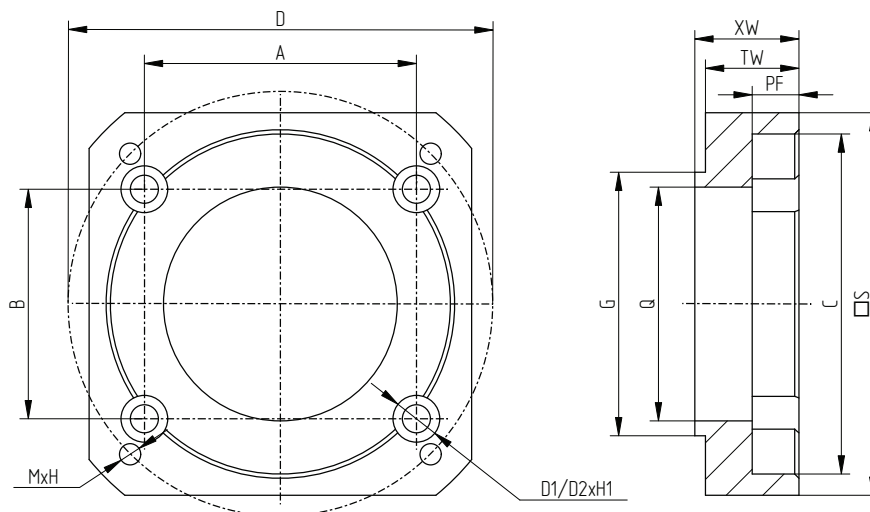
В комплекте:
 1x корпус
 1x муфта
 4x винты для установки на модуль
 4x винты для установки фланца



Мод.	Двигатель	Размер	ØC(F6)	Q	XW	TW	SF	PF	ØDM(H7)	ØDC(H7)	ØD	F	M	A	B	ØG	S	Z	ØD1	ØD2	H
AM-EGT-70-0400	200W/400W	70/70-L	50	41	46.5	44.5	10	4.0	14	10	70	60	M5	-	-	46	45	45	4.7	8	38.5
AM-EGT-70-023	Nema 23	70/70-L	38.2	36	37.5	35.5	7	3	6.35	10	66.7	60	M5	-	-	46	45	45	4.7	8	38.5
AM-EGT-80-0400	200W/400W	80/80-L	50	42	74	72	-	11	14	16	70	94	M4	35	46	-	50	58	5.5	9	39

Набор для соосной установки редуктора Мод. FR-EGT

В комплекте:
 1x фланец
 4x винты для установки на модуль
 4x винты для установки фланца

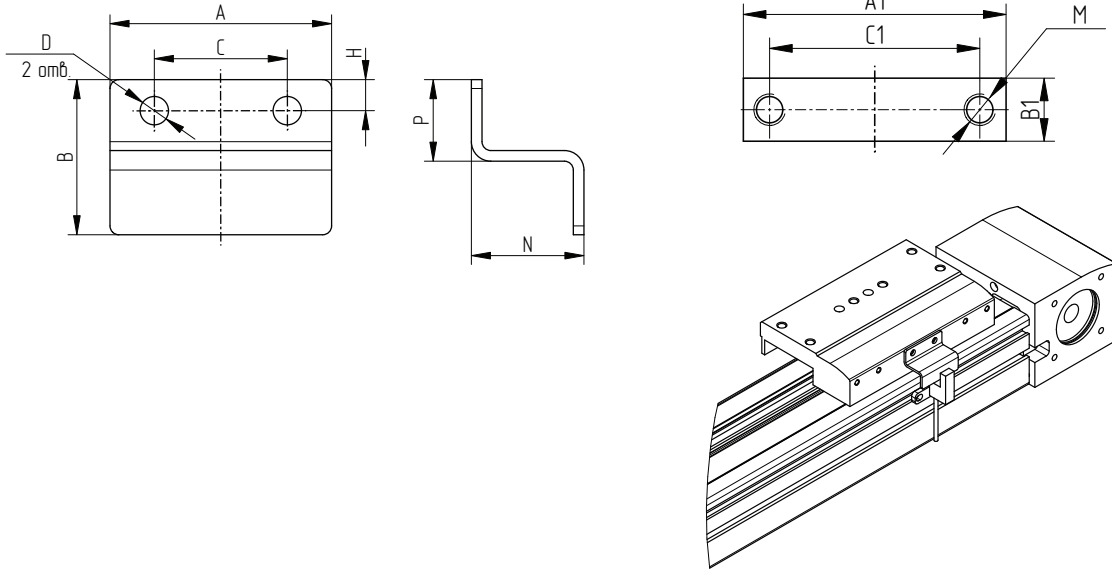


Мод.	Редуктор	Размер	ØC(F6)	XW	TW	PF	ØD	M	H	A	B	ØG	ØQ	S	ØD1	ØD2	H1
FR-EGT-120-WPF080	WPF080	120	80	24.5	22	11	100	M6	15	64	54	62	55	90	6.6	11	17

Набор для установки фотоэлектрического датчика Мод. SOS-EGT

В комплекте:

- 1x флаг датчика (в комплекте с линейным модулем)
- 2x винта для крепления флага (в комплекте с линейным модулем)
- 1x закладная планка
- 2x винта для крепления закладной планки



Мод.	Размер	A	B	C	∅D	H	P	N	A1	B1	C1	M
SOS-EGT-70	70/70-L, 80/80-L	25	17.5	15	3.2	3.5	9.2	12.7	25	6	20	M3
SOS-EGT-120	120	25	22.8	15	3.2	5	12.5	17.6	25	6	20	M3