

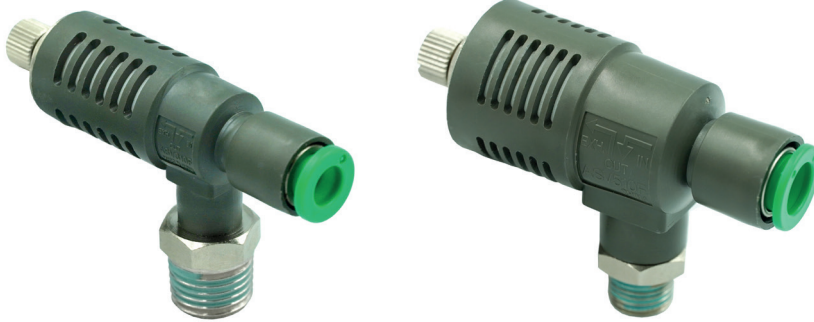
КЛАПАНЫ БЫСТРОГО ВЫХЛОПА СО ВСТРОЕННЫМ ДРОССЕЛЕМ

СЕРИЯ VSCO

Новинка

КАМОЦІИ

КЛАПАНЫ БЫСТРОГО ВЫХЛОПА СО ВСТРОЕННЫМ ДРОССЕЛЕМ / СЕРИЯ VSCO



- Лёгкое и компактное решение
- Для ускорения работы пневматических приводов
- С регулируемым расходом на сброс

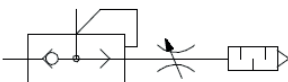
Серия VSCO представляет собой клапан быстрого выхлопа и дроссель в едином корпусе.

Такое решение позволяет организовать беспрепятственное течение сжатого воздуха в полость цилиндра и контролируемый сброс из полости.

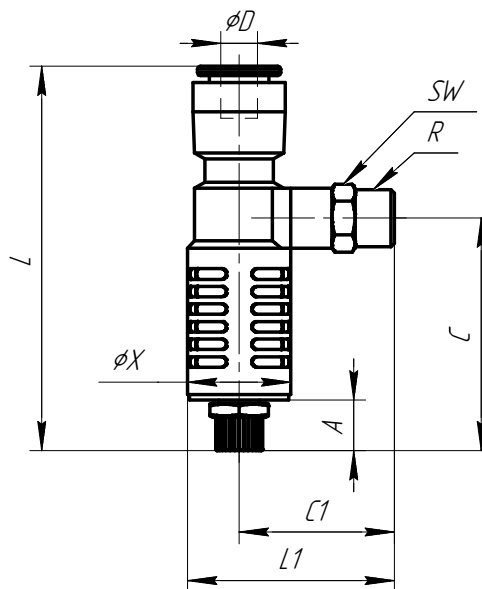
ОСНОВНЫЕ ХАРАКТЕРИСТИКИ

Группа	автоматические клапаны
Материалы	винт – латунь корпус/уплотнения – PBT/NBR
Крепление	резьбовое соединение
Присоединение	R1/8, R1/4, R 3/8
Рабочая температура	-5°C ÷ 60°C
Рабочее давление	2 ÷ 9 бар
Номинальное давление	6 бар
Рабочая среда	очищенный воздух без необходимости маслораспыления согласно ISO 8573-1:2010 [7:4:4]. Требуется установка центробежного фильтра 25 мкм, обеспечивающего класс очистки воздуха по стандарту ISO 8573-1:2010 [7:8:4]

Пневматический символ



КЛАПАНЫ БЫСТРОГО ВЫХЛОПА СО ВСТРОЕННЫМ ДРОССЕЛЕМ
СЕРИЯ VSCO – РАЗМЕРЫ



КЛАПАНЫ БЫСТРОГО ВЫХЛОПА СО ВСТРОЕННЫМ ДРОССЕЛЕМ / СЕРИЯ VSCO

Мод.	L	L1	C	C1	A	R	SW	ØD	ØX
VSCO1 6-1/8	63,9	34,7	39,7	26,5	8,6	R1/8	10	6	17,6
VSCO1 6-1/4	65,8	38,8	38	30,9	8,6	R1/4	14	6	17,6
VSCO1 8-1/8	65,6	34,7	39,7	26,5	8,6	R1/8	10	8	17,6
VSCO1 8-1/4	63,9	38,8	37,3	30,9	8,6	R1/4	14	8	17,6
VSCO2 8-1/8	73,6	43	45	30,6	10	R1/8	12	8	24,8
VSCO2 8-1/4	73,5	47,5	45	35,1	10	R1/4	14	8	24,8
VSCO2 8-3/8	73,5	47,5	45	35,5	10	R3/8	17	8	24,8
VSCO2 10-1/8	75	43	45	30,6	10	R1/8	12	10	24,8
VSCO2 10-1/4	75	47,5	45	35,1	10	R1/4	14	10	24,8
VSCO2 10-3/8	75	47,5	45	35,1	10	R3/8	17	10	24,8
VSCO3 10-1/4	79,9	55,5	47,9	40	11,5	R1/4	17	10	31
VSCO3 10-3/8	79,9	55,5	47,9	40	11,5	R3/8	17	10	31
VSCO3 10-1/2	79,9	60,5	47,9	45	11,5	R1/2	22	10	31
VSCO3 12-1/4	80,9	55,5	47,9	40	11,5	R1/4	17	12	31
VSCO3 12-3/8	80,9	55,5	47,9	40	11,5	R3/8	17	12	31
VSCO3 12-1/2	80,9	60,5	47,9	45	11,5	R1/2	22	12	31