

Распределители Серия MPV

Новинка

КАМОЦІИ

РАСПРЕДЕЛИТЕЛИ СЕРИЯ MPV

3/2 лин./поз.

Нормально закрытые (Н.З.)

Присоединения: G1



- » Большой расход
- » Высокий ресурс
- » Быстрое переключение
- » Низкие требования к качеству очистки рабочей среды

Седло и мембрана изготовлены из полиуретана, что позволяет применять серию MPV в тяжёлых условиях эксплуатации и увеличить срок службы по сравнению с классическими уплотнениями из резины.

За счёт увеличенной площади мембраны достигается быстрый отрыв клапана от седла и, тем самым, уменьшается время срабатывания распределителя.

Пилотная часть распределителя изолирована от рабочей среды в версии с внешним питанием пилота.

ОСНОВНЫЕ ХАРАКТЕРИСТИКИ

Функция	3/2 лин./поз. Н.З.
Действие	непрямое со связанной мембраной
Управление	электропневматическое или пневматическое
Пневматическое присоединение	G1
Условный проход	см. ниже для каждого распределителя
Номинальный расход	см. ниже для каждого распределителя
Рабочее давление	см. ниже для каждого распределителя
Рабочая температура	-5 ÷ 60°C
Рабочая среда	воздух или другой неагрессивный к материалам распределителя газ с классом очистки ISO 8573-1:2010 [7:8:4] без необходимости маслораспыления
Время включения/выключения	см. ниже для каждого распределителя
Монтаж	в любом пространственном положении
Материалы	корпус – алюминиевый сплав винты – сталь оцинкованная тарельчатая мембрана и седло – полиуретан шток запорного элемента – сталь нержавеющая прочие уплотнения – NBR
Рабочее напряжение	см. перечень соленоидов ниже в разделе

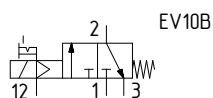
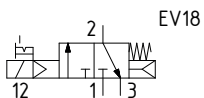
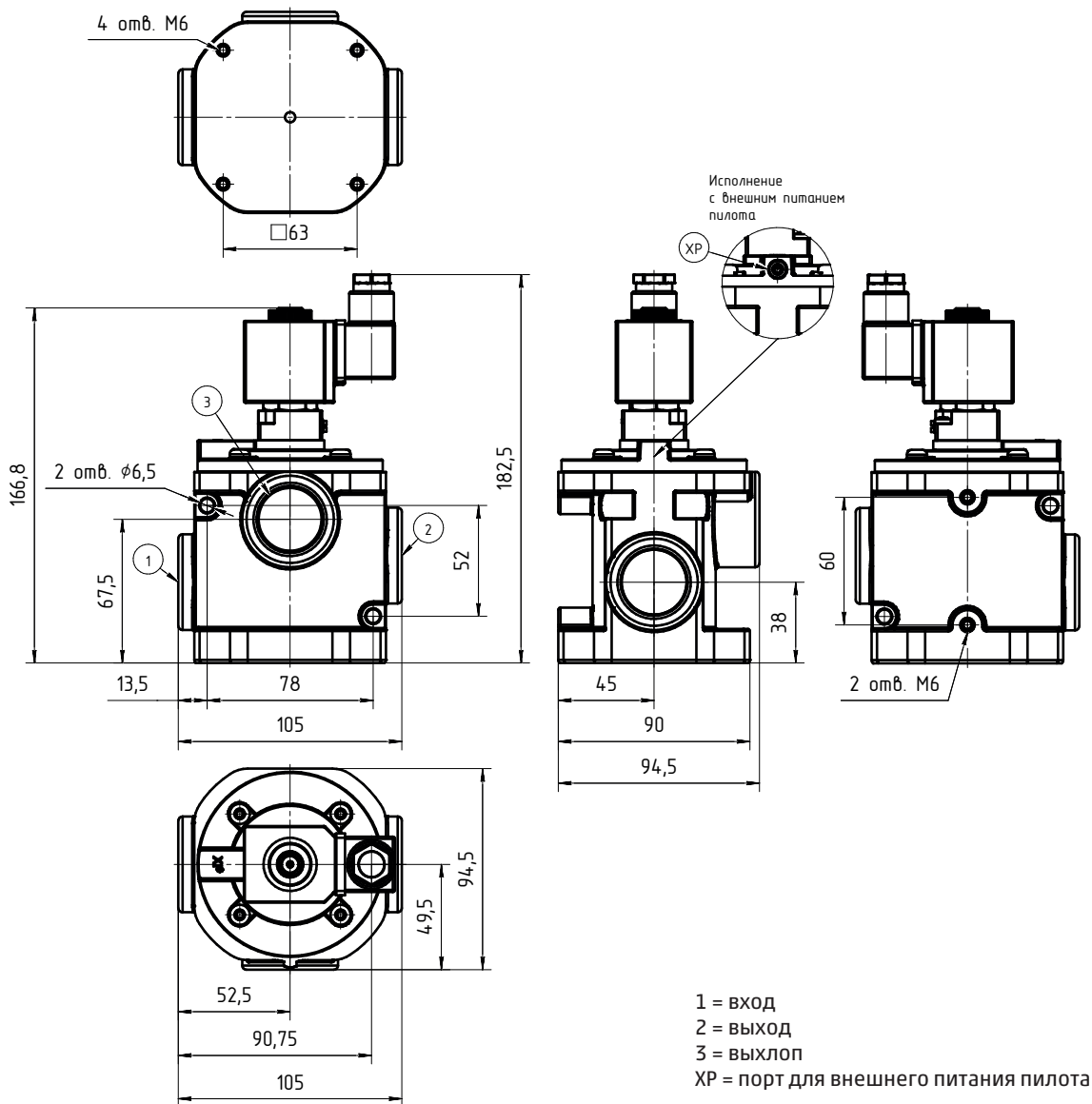
КОДИРОВКА

MRV	-	B	3	6	F	-	P	1	-	EPI	S
------------	----------	----------	----------	----------	----------	----------	----------	----------	----------	------------	----------

MRV	СЕРИЯ
B	ДЕЙСТВИЕ: B = не прямое со связанной мембраной
3	КОЛИЧЕСТВО ЛИНИЙ И ФУНКЦИЯ: 3 = 3/2 лин./поз. Н.З.
6	ПРИСОЕДИНЕНИЕ: 6 = G1
F	УСЛОВНЫЙ ПРОХОД: F = 25 мм
P	МАТЕРИАЛ МЕМБРАНЫ: P = полиуретан
1	МАТЕРИАЛ КОРПУСА: 1 = алюминий
EPI	ТИП УПРАВЛЕНИЯ: EPI = электропневматическое с внутренним питанием пилота ERE = электропневматическое с внешним питанием пилота P = пневматическое (только с механической возвратной пружиной)
S	ДИАПАЗОН РАБОЧЕЙ ТЕМПЕРАТУРЫ: S = стандартный (-5 ÷ 60°C)

РАСПРЕДЕЛИТЕЛИ С ЭЛЕКТРОПНЕВМАТИЧЕСКИМ УПРАВЛЕНИЕМ

При заказе версии с катушкой в комплекте идёт коннектор без светодиода.



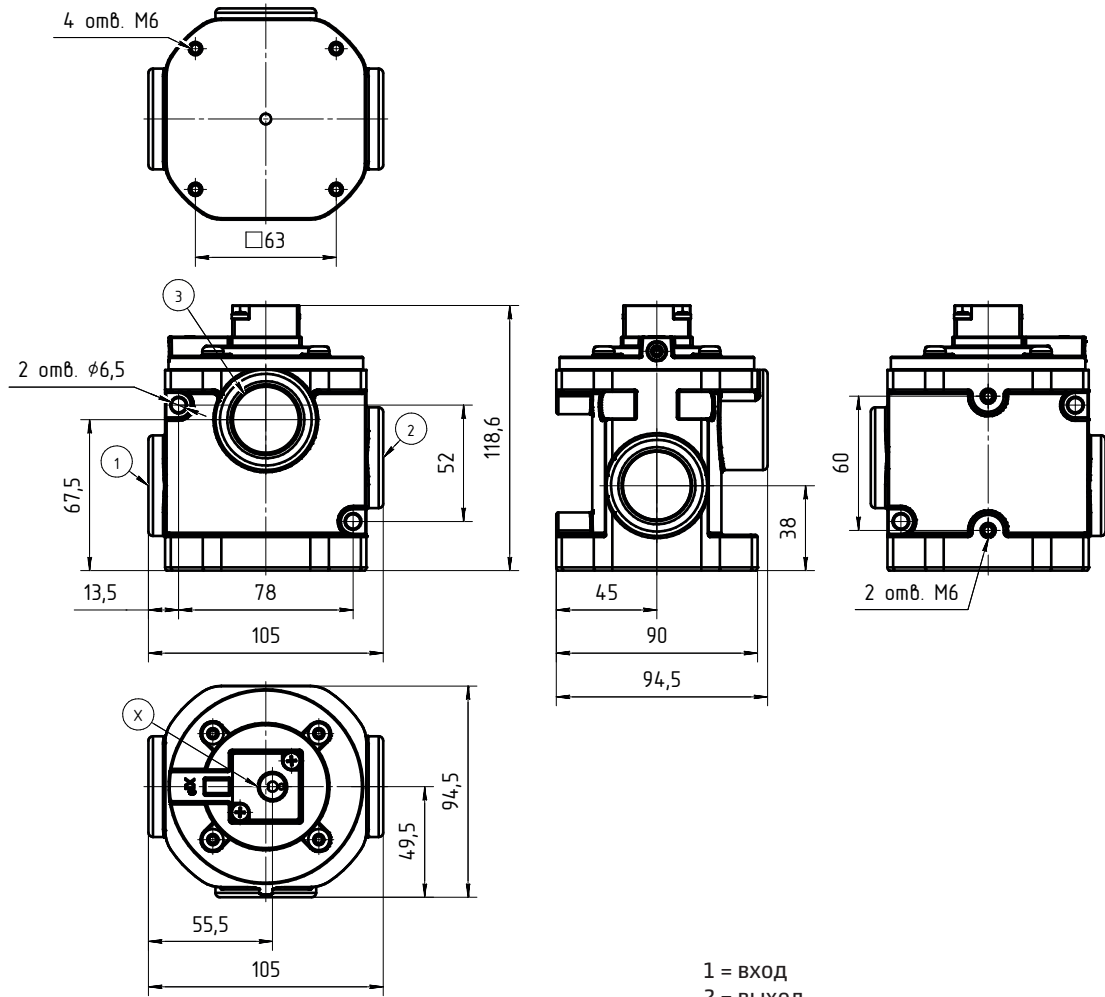
3/2 Н.З.

Код	Порты 1-2-3	Порт XP	Усл. проход, мм	Расход, Нл/мин	Расход вакуума, Нл/мин	Время вкл., мс	Время выкл., мс	Рабочее давление, бар	Давление питания пилота, бар	Символ
MPV-B36F-P1-EPIS	G1	-	25	13500	-	20	30	3 ÷ 10	-	EV18
MPV-B36F-P1-EPES	G1	M5	25	13500	1500	20	30	-0,9 ÷ 10	4 ÷ 10	EV10B

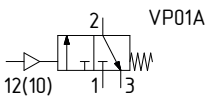
РАСПРЕДЕЛИТЕЛИ С ПНЕВМАТИЧЕСКИМ УПРАВЛЕНИЕМ



РАСПРЕДЕЛИТЕЛИ СЕРИЯ MPV



- 1 = вход
- 2 = выход
- 3 = выхлоп
- X = порт для пневматического управления



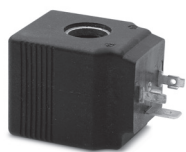
3/2 Н.З.										
Код	Порты 1-2-3	Порт X	Условный проход, мм	Расход, Нл/мин	Расход вакуума, Нл/мин	Время вкл., мс	Время выкл., мс	Рабочее давление, бар	Давление питания пилота, бар	Символ
MPV-B36F-P1-PS	G1	G1/4	25	13500	1500	20	20	-0,9 ÷ 10	4 ÷ 10	VP01A

СОЛЕНОИДЫ ДЛЯ РАСПРЕДЕЛИТЕЛЕЙ СЕРИИ МРV

Материал: PA6

Класс изоляции: H (200°C) – мод. В9*

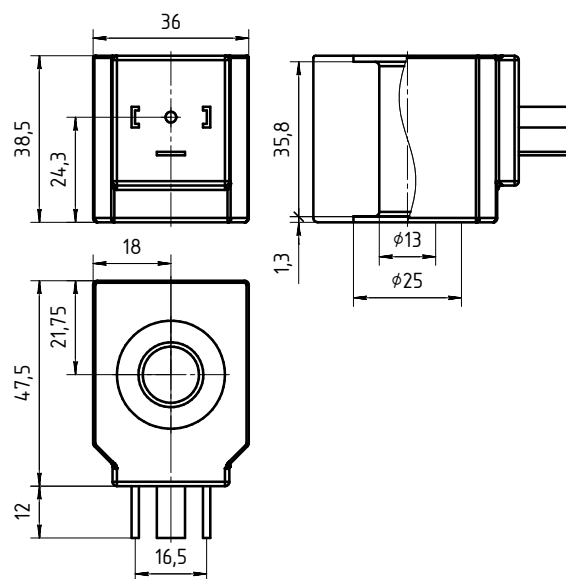
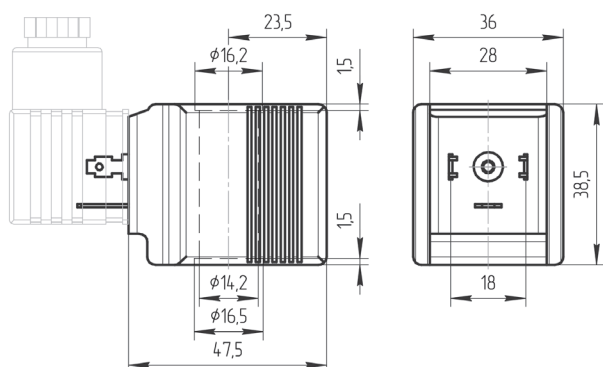
F (150°C) – мод. В9*С



Мод. В9*



Мод. В9*С



Мод.	Напряжение	Мощность
В92	12 V DC	30 W
В93 / В9ВС	24 V DC	30 W / 17 W
В9В	24 V DC 50 Hz	29 VA
В9D	110 V DC 50 / 60 Hz	29 VA
В9DC	110 V DC	17 W
В9Е / В9ЕС	230 V AC 50 Hz	29 VA

ПРИМЕЧАНИЕ:

Соленоиды совместимы с электрическими разъёмами мод. 124-... (см. раздел «Соленоиды и коннекторы»).